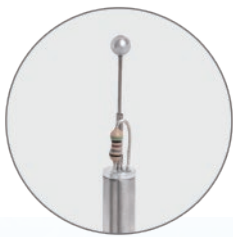


多点風速計測システム

Model AF401

- 日置電機社製メモリハイロガーLR8450-01を利用した多チャンネルの風速計測システム
- ネットワーク (無線LAN) を利用することで離れた場所からの遠隔操作・モニタリングが可能
- 最大30 ch (4台同期時は120 ch) の同時計測が可能
- 風速範囲は0~30 m/sのワイドレンジ (オプションで50 m/sも製作可能)
- 風向への依存が少ない小型無指向性プローブAF303と廉価版の指向性プローブAF304を用意
- プローブケーブルは標準で30 mまで選択可能 (それ以上のケーブル延長にも対応)



無指向性プローブ
(球状)



指向性プローブ



プローブ最大30 ch/台



最大120chまでのシステム構築が可能な多チャンネルタイプの風速計測システムです。ロガー (計測データ記憶・表示部) に日置電機社製のメモリハイロガーLR84150-01を採用し、7インチの液晶ディスプレイ上にチャンネルごとの風速値やグラフ表示が可能です。本体メモリの他、USBメモリやSDカードへのデータ保存にも対応しています。また、無線LANを介して遠隔制御を行うことができますので、離れた場所や計測時に容易に人が立ち入れない場所などでの設置・使用にも適しています。

風速センサー部がφ2.5 mmと極小の無指向性 (球状) のプローブ (AF303) を選択できますので、狭い場所への設置や風向が定まらないシーンにおいても安定した計測を実現できます。

本体 (電源ボックス) の仕様

品名	多点風速計測システム	
型名	AF401	
計測チャンネル数	最大15 ch	最大30 ch
電源	AC100~240 V (50/60 Hz、専用ACアダプター)	
重量 (ロガー込み)	約2.9 kg	約4.0 kg
消費電力 ※1	約34 W (風速30 m/s、15 ch時)	約58 W (風速30 m/s、30 ch時)
付属品	取扱説明書、ACアダプター	

メモリハイロガーの仕様 ※2

品名	メモリハイロガー (日置電機製)
型名	LR8450-01 (LR8450も利用可能)
接続 (使用) ユニット	電圧・温度ユニットU8550 (15 chシステム時×1個、30 chシステム時×2個)
表示部	7インチTFTカラー液晶ディスプレイ(バックライト付)
推奨スケーリング設定 ※3	風速0~30 m/s
インターフェイス	有線LAN、無線LAN (IEEE802.11b/g/n)、 USB2.0、SDカード
データ保存	本体内部メモリ、USBメモリ、SDカード
表示機能	時系列数値データ、時系列グラフ (波形)、
データ記憶	記録間隔(0.01~3600 秒)、記憶容量(内部バッファメモリ256 MB)
外部制御	ロガーユーティリティでのデータ収集・変換、 LANを介したHTTPサーバ機能による遠隔操作

プローブの仕様

品名	風速プローブ	
型名	AF303	AF304
センサー形状	無指向性 (球状)	指向性
計測原理	熱式 (白金巻線)	
計測対象	清浄な空気流	
計測範囲	0~30 m/s (精度保証範囲は0.05m/s 以上)	
計測精度	±指示値の3% or 0.05 m/s の大きい方	
応答性 (風速0→1 m/s時)	約5 秒	約1 秒
出力分解能	最大0.01 m/s	
温度補償	0~50℃の範囲において±指示値の5% (プローブケーブル2000 mm以上は±指示値の7%)	
プローブケーブル長 ※4	1500 mm (オプションで3000 mmまで製作可能)	
接続ケーブル長 ※4	5 m (オプションで10、20、30 mが製作可能)	
動作環境	-20~70℃、0~95%RH (結露なきこと)	
重量 (変換回路部)	約75 g	

※1: メモリハイロガーLR8450-01 (液晶最大輝度時) を合わせた消費電力となります。ロガー側にも同時に電源供給されます。

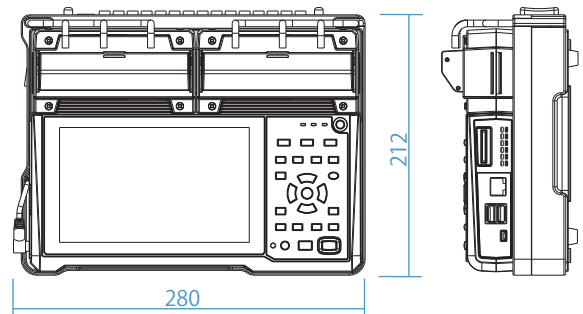
※2: 抜粋での記載となります。各仕様の詳細は日置電機メモリハイロガーのカタログもしくは取扱説明書をご参照ください。

※3: 内部的に1~5 Vの風速信号を0~30 m/sにスケーリング機能で変換しています。

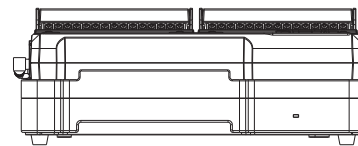
※4: ご注文時にそれぞれのケーブル長をご指定ください。指定のない場合、プローブケーブル1500 mm、接続ケーブル5 m仕様となります。

寸法図 (単位:mm)

本体

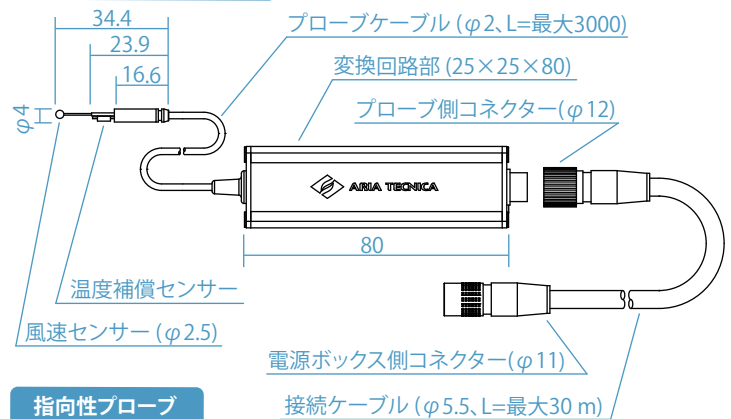


【15 chシステム時】

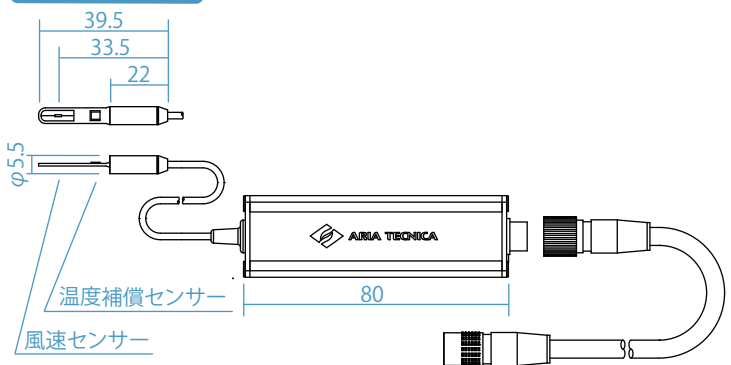


【30 chシステム時】

無指向性プローブ(球状)



指向性プローブ



アリアテクニカ株式会社

〒562-0035

大阪府箕面市船場東2-1-20 ABCビル2階

TEL: 072-735-7333

FAX: 072-735-7285

Mail: info@aria-tecnica.co.jp

●お問い合わせ